



itenditalia
tende da sole



Scheda Tecnica Modello:
CIRCE



DESCRIZIONE

Componenti di serie

- Attacco braccio in alluminio estruso
- Bracci in alluminio con catena INOX
- Terminale in alluminio con gronda
- Testate portarullo in alluminio
- Supporto universale in alluminio estruso
- Motore elite GS
- Telecomando 1 canale
- Barra quadra 40 x 40 mm zincata e verniciata
- Rullo zincato e verniciato

Assemblaggio standard

- Manovra a motore
- Volant Onda 03
- Rifiniture volant in tinta

Confezione tessuti

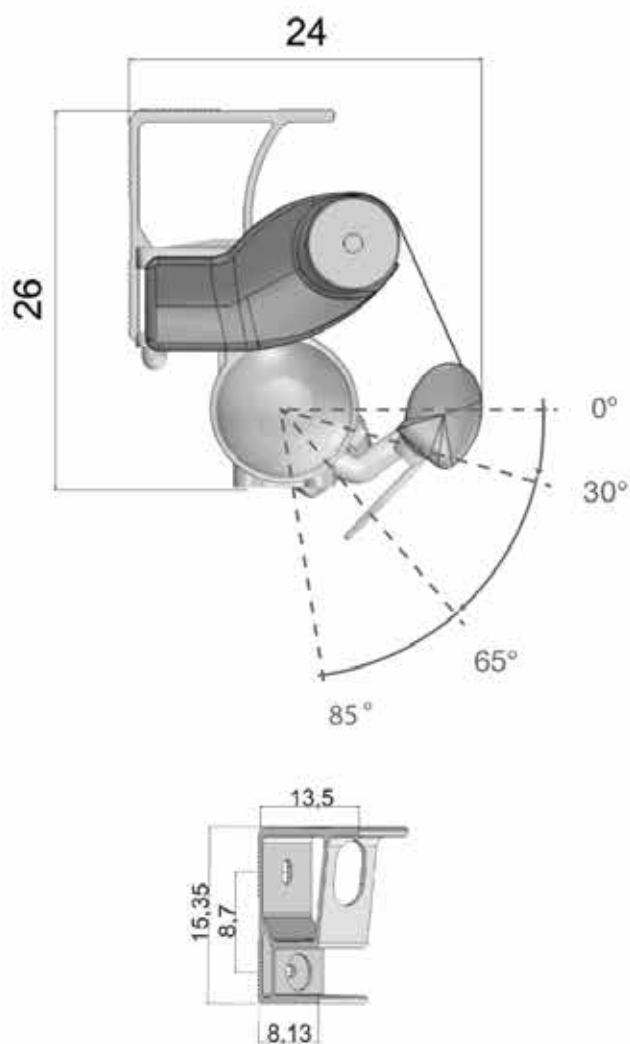
Acrilico e Poliestere

- Saldato con sistema Weldsonic™ [di serie]
- Cucito con filo TERKO SATIN [a richiesta]
- Cucitura con filo TENARA [+4%]
- "Ultraseam" saldato testa / testa € 10,98/mq (considerare la misura della tenda.
Es. 4x 3 mt = 12mq, quindi 12 mq x 10,98 = supplemento 131,76€)

PVC - Microforati

- "Saldature orizzontali" [di serie]

INGOMBRI - INCLINAZIONE BRACCI



DIMENSIONI MINIME REALIZZABILI

Sporgenza	Larghezze minime	
	2 bracci	3 bracci
150	195	283
175	221	321
200	253	370
225	278	408
250	304	446

ACCESSORI A RICHIESTA

Nuovo tettuccio di protezione in due moduli completo di tappi (mis.fisse: m 3, 4, 5, 6, 7) € 137,25

Supporto universale supplementare € 32,33 cad.

Kit bracci incrociati :€ 174,46 a kit
(per tende con sporgenza maggiore della larghezza considerare il prezzo della misura successiva) (inclinazione massima 50°)

Sensore autoalimentato - pannello solare € 207,40

Sensore - oscillometro per terminale € 109,80

Telecomando monocanale € 65,88

Telecomando 15 canali € 87,84

CLASSI DI RESISTENZA AL VENTO - NUMERO BRACCI - NUMERO SUPPORTI

Sporgenza	L. 250	L. 300	L. 350	L. 400	L. 475	L. 500
150	CL 2- B2 - S2	CL 2- B2 - S2	CL 2- B2 - S3	CL 2 - B2 - S3	CL 2 - B2 - S3	CL 2- B2 - S3
175	CL 2- B2 - S2	CL 2- B2 - S2	CL 2- B2 - S3	CL 2 - B2 - S3	CL 2 - B2 - S3	CL 2- B2 - S3
200	CL 2- B2 - S2	CL 2- B2 - S2	CL 2- B2 - S3	CL 2 - B2 - S3	CL 2 - B2 - S3	CL 2- B2 - S3
225		CL 2- B2 - S2	CL 2- B2 - S3	CL 2 - B2 - S3	CL 2 - B2 - S3	CL 2- B2 - S3
250		CL 1- B2 - S3	CL 2- B2 - S3	CL 2 - B2 - S3	CL 2 - B2 - S3	CL 2- B2 - S3

COLORI DI SERIE

Bianco RAL 9010 G	Avorio RAL 1013 G	Grigio RAL 7035 G	Antracite RAL 7016 texture
----------------------	----------------------	----------------------	-------------------------------

TARIFFE TESSUTI

Tariffa 1B	+4%
Tariffa 2	+8%
Tariffa 3	+12%
Tariffa 4	+20%
Tariffa 5	+25%

DoP - DICHIARAZIONE DI PRESTAZIONE

Ai sensi dell'ALLEGATO III del Regolamento n. 305/2011 CEE del 9 marzo 2011
(condizioni armonizzate per la commercializzazione dei prodotti da costruzione e che abroga la direttiva 89/106/C)

Caratteristiche essenziali	Specifica tecnica armonizzata
Resistenza ai carichi del vento (Classe NC – 1 – 2 - 3)	UNI EN 13561-2015 (en 13561:2004 + A1:2008) Tende da esterno
Vedi Tabella Classe riportata per misura	Vedi etichetta riportata sul prodotto

Caratteristiche essenziali : **Trasmittanza totale energia – Vaalore Gtot – Classe solar trasmittance**


AAA

ORDINE N. XXX DATA XXX
LARG XXX ALT/SPORG XXX
TELO CON TESSUTO TEMPOTEST XXX
GTOT XXX
CLASSE SOLAR TRASMITTANCE XXX
FAC-SIMILE/I DATI INDICATI CON LA XXX
SONO RELATIVI AL TESSUTO UTILIZZATO

Per tende motorizzate si rimanda alla dichiarazione del costruttore allegata alla presente.

La prestazione del prodotto citato ai punti 1 e 2 della presente dichiarazione, è conforme alla prestazione dichiarata al punto 9 – (come da Tabella / etichetta)

Si rilascia la presente dichiarazione di prestazione sotto la responsabilità esclusiva del fabbricante Tenditalia srl – Vitulazio (CE) come riportato al punto 4 –

Tenditalia srl

 L' Amministratore unico