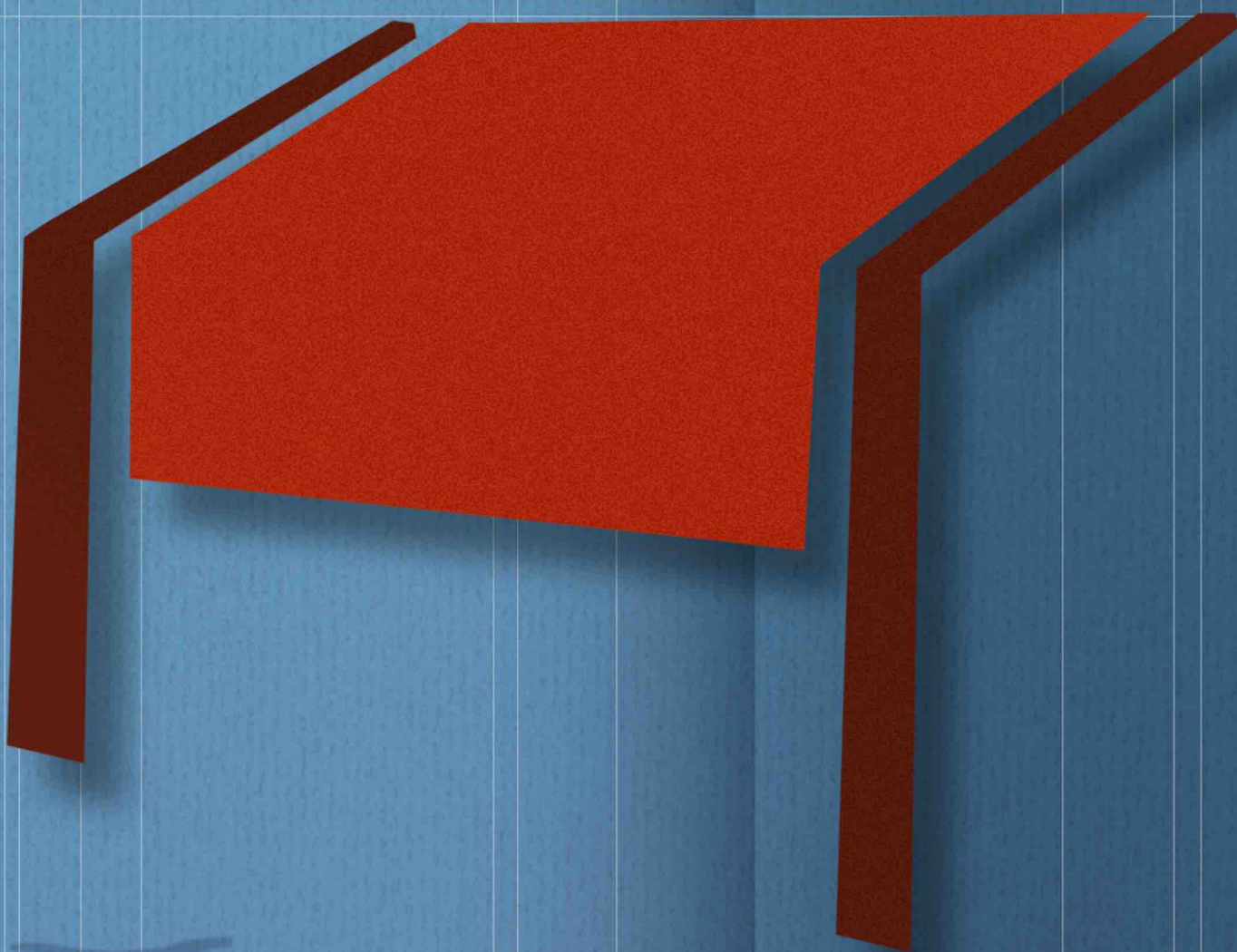




**tenditalia**  
tende da sole



Scheda Tecnica Modello:  
**OCEANO**



# OCEANO

Tende da giardino

Autoportante, l'Oceano è il modello che completa la gamma.

## Specifiche Tecniche



### Dimensioni

Larghezza Massima 600 cm  
Sporgenza Massima 600 cm



### Fissaggio

Autoportante



### Comandi

Fune  
Motore



### Accessori

Tettuccio di protezione



### RAL



9010



8017

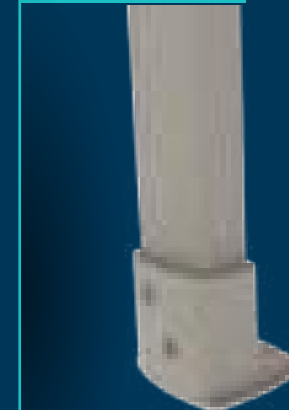
a richiesta



Testata



Piedino

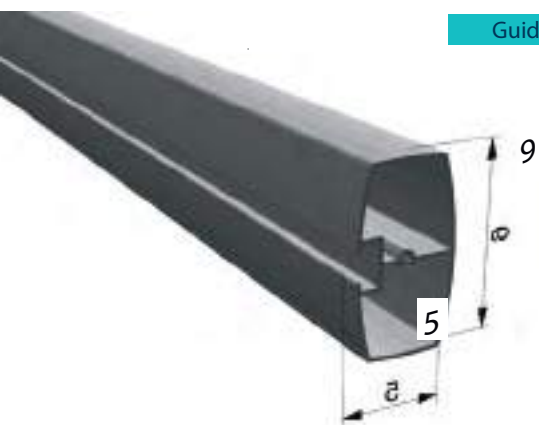


# OCEANO

Tende da giardino



Guida



Pilastro



Esploso



# DoP - DICHIARAZIONE DI PRESTAZIONE

Ai sensi dell'ALLEGATO III del Regolamento n. 305/2011 CEE del 9 marzo 2011  
(condizioni armonizzate per la commercializzazione dei prodotti da costruzione e che abroga la direttiva 89/106/CEE)

1) Codice identificazione unico del tipo di prodotto:

**Modello GHOST LIGHT – GHOST – MAREA – OCEANO – (vedi n. Garanzia Allegata)**

<i>Dimensioni</i>	<i>Massime</i>	<i>Minime</i>
Lunghezza	6,00 m	2,00 m
Sporgenza	6,00 m	1,50 m

2) Tipo, lotto o numero di serie che consenta l'identificazione del prodotto da costruzione come richiesto ai sensi dell'articolo 11(4):

**Tenda con guide portanti – portatelo e piantoni - scorrimento orizzontale**

3) Impiego previsto in conformità con la specifica tecnica armonizzata applicabile, come previsto dal fabbricante:

**Impiego esterno in edifici ed altre costruzioni**

4) Nome, denominazione commerciale registrata o marchio registrato e indirizzo del fabbricante ai sensi dell'articolo 11, paragrafo 5:

**TENDITALIA s.r.l. - S.P. Capua-Vitulazio-Z.I.-81041 Vitulazio (CE)**

**Tel. 0823 969182/969970-Fax 0823 966997/969248 [www.tenditalia.net](http://www.tenditalia.net)- [info@tenditalia.net](mailto:info@tenditalia.net)**

5) Indirizzo del rappresentate – non applicabile

6) Sistema o sistemi di valutazione e verifica della costanza delle prestazioni del prodotto da costruzione come definito nell'allegato V del regolamento UE n. 305/2011:

**Sistema 4 del regolamento sui prodotti da costruzione 305/2011/CE**

Dichiarazione della prestazione delle caratteristiche essenziali del prodotto da costruzione effettuata dal fabbricante in base alla determinazione del prodotto di tipo, a calcoli di tipo, a valori desunti da tabelle o da documentazione descrittiva del prodotto, e alla applicazione del controllo di produzione in fabbrica;

7) Non Applicabile

8) Non Applicabile

9) Prestazione dichiarata

**- Classe di Resistenza al vento**

<b>LEGENDA TABELLA CLASSI DI RESISTENZA AL VENTO</b>		
<b>UNI EN 13561-2015 (EN 13561:2004 + A1:2008) Tende da esterno</b>		
1)	Classe di resistenza al vento 1	Velocità massima del vento 28 km/h
2)	Classe di resistenza al vento 2	Velocità massima del vento 38 km/h
3)	Classe di resistenza al vento 3	Velocità massima del vento 49 km/h
4)	NON CLASSIFICATA	Tenda non tecnicamente classificabile

**Mod. Ghost Light – Ghost –Marea – Oceano**

**Tabella classe resistenza al vento dichiarata**

SPORGENZA	LARGH 2,00 m	LARGH 3,00 m	LARGH 4,00 m	LARGH 5,00 m	LARGH 6,00 m
1,50 – 2,00 m	2	2	2	2	2
2,50 – 3,00 m	2	2	2	2	2
3,50 – 4,00 m	2	2	2	2	2
4,50 – 5,00 m	1	1	1	1	1
5,50 – 6,00 m	1	1	1	1	1

## DoP - DICHIARAZIONE DI PRESTAZIONE

Ai sensi dell'ALLEGATO III del Regolamento n. 305/2011 CEE del 9 marzo 2011  
(condizioni armonizzate per la commercializzazione dei prodotti da costruzione e che abroga la direttiva 89/106/C)

Caratteristiche essenziali	Specifica tecnica armonizzata
Resistenza ai carichi del vento (Classe NC - 1 - 2 - 3)	UNI EN 13561-2015 (en 13561:2004 + A1:2008) Tende da esterno
Vedi Tabella Classe riportata per misura	Vedi etichetta riportata sul prodotto

Caratteristiche essenziali : **Trasmittanza totale energia – Valore Gtot – Classe solar trasmittance**

ORDINE N. **XXX** DATA **XXX**

LARGH **XXX** ALT/SPORG **XXX**

TELO CON TESSUTO TEMPOTEST **XXXX**

GTOT **XXX**

CLASSE SOLAR TRASMITTANCE **XXX**

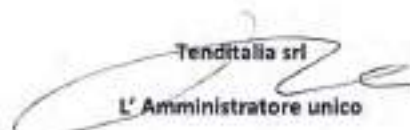
FAC – SIMILE / I DATI INDICATI CON LA **XXX**

**SONO RELATIVI AL TESSUTO UTILIZZATO**

**Per tende motorizzate si rimanda alla dichiarazione del costruttore allegata alla presente.**

La prestazione del prodotto citato ai punti 1 e 2 della presente dichiarazione, è conforme alla prestazione dichiarata al punto 9 – ( come da Tabella / etichetta )

Si rilascia la presente dichiarazione di prestazione sotto la responsabilità esclusiva del fabbricante Tenditalia srl – Vitulazio (CE) come riportato al punto 4 –

  
Tenditalia srl  
L' Amministratore unico