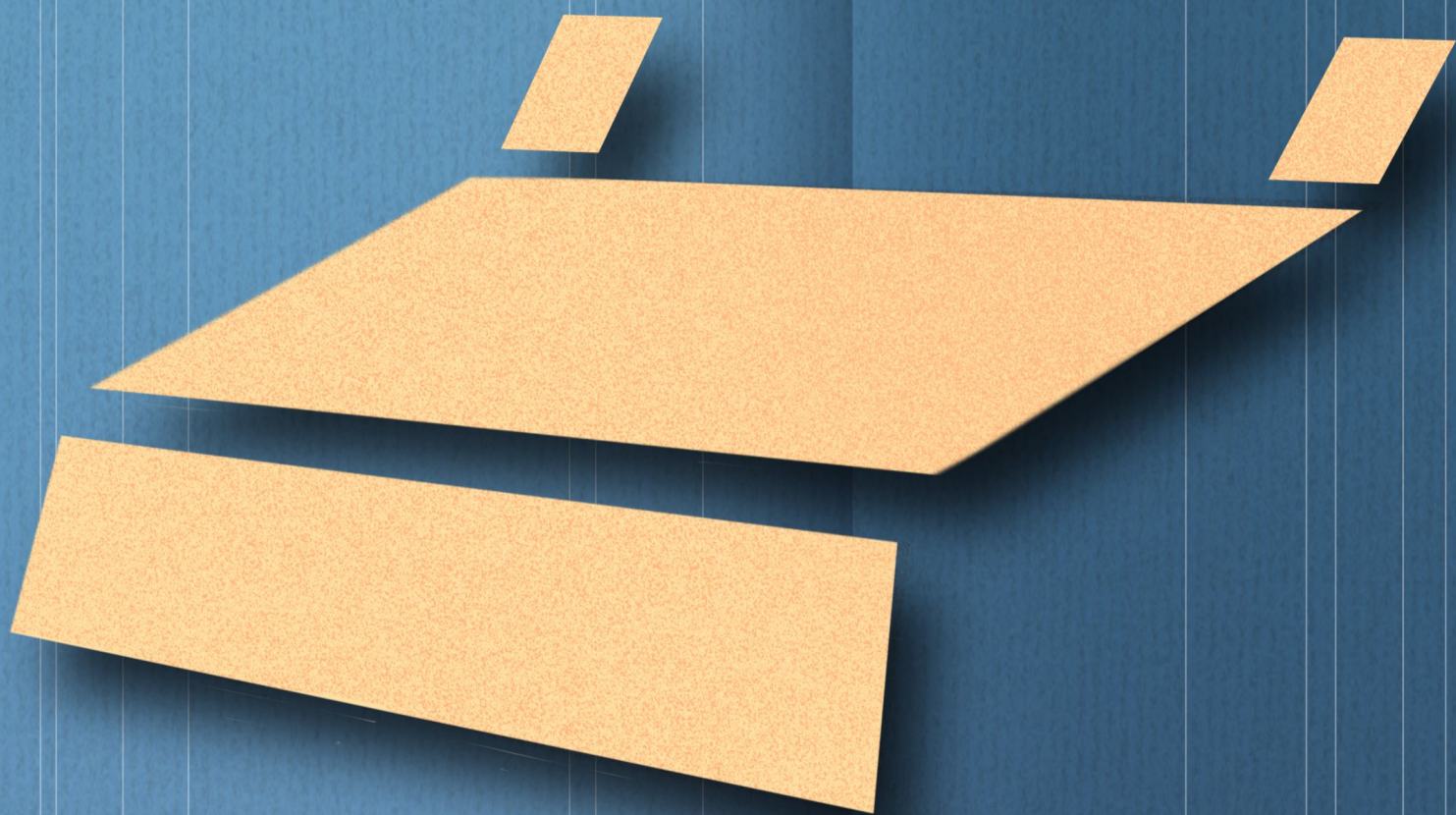




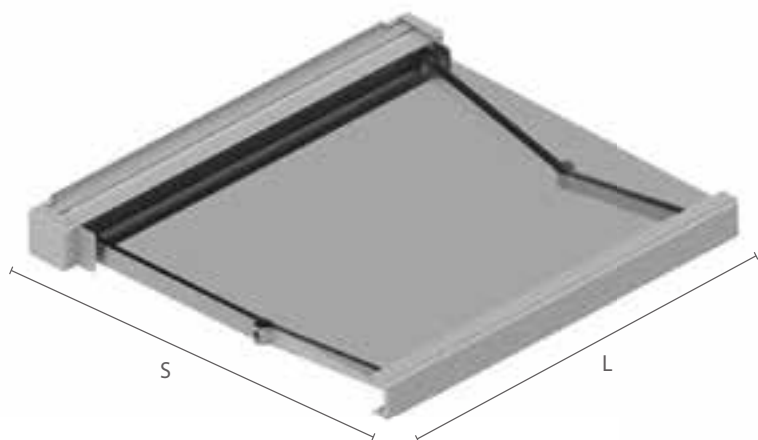
itenditalia
tende da sole



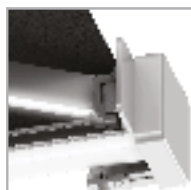
Scheda Tecnica Modello:
STAR

STAR

Tende a bracci / piastre separate
con cassonetto a scomparsa totale



Led cassonetto



Led bracci

DIMENSIONI

DIMENSIONI MINIME REALIZZABILI

Sporgenza	Argano - Motore C/S	Motore S/S
200	235	233
250	286	284
300	345	342
350	395	392
400	460	450

RAL

DI SERIE

Bianco

A RICHIESTA CON SUPPLEMENTO

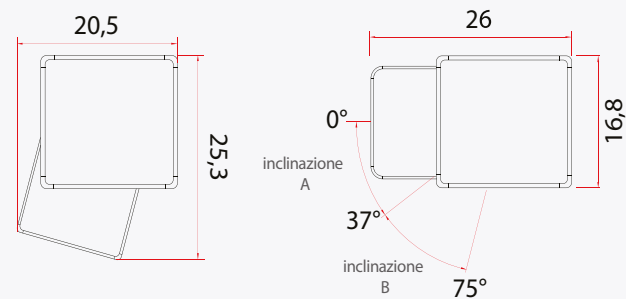
Grigio texture
7016

Argento Texture

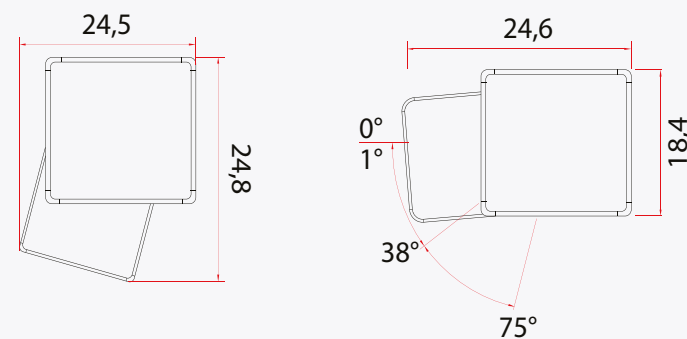
Nero Texture

INGOMBRI

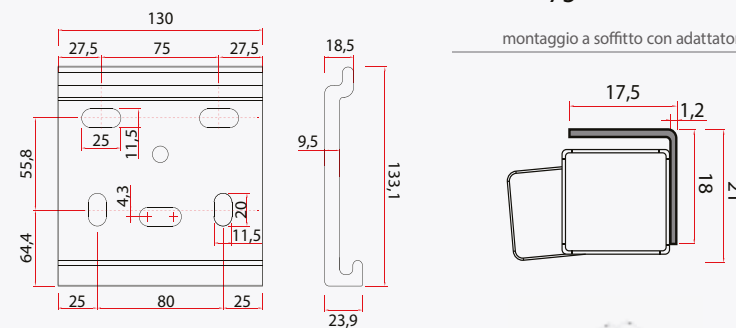
montaggio a parete



montaggio a soffitto



montaggio a soffitto con adattatore



■ Per adattatori a richiesta





ALLESTIMENTI



Componenti di serie

- Cassonetto in alluminio estruso
- Testate in alluminio estruso
- Contropiastre in alluminio estruso
- Bracci in alluminio
- Terminale in alluminio
- Argano rapporto 1/11
- Asta per argano da cm 180
- Rullo zincato e verniciato Ø 78 - 12/10

Assemblaggio standard

- Manovra ad argano
- Montaggio a parete

Specificare all'ordine

Inclinazione 5°/37° "A"

Inclinazione 38°/75° "B"

Confezione tessuti

Acrilico e Poliestere

- Saldato con sistema Weldsonic™ [di serie]
- Cucito con filo TERKO SATIN [a richiesta]
- Cucitura con filo TENARA [a richiesta con supplemento]
- "Ultraseam" saldato testa/testa [a richiesta con supplemento]

PVC - Microforati

- "Saldature orizzontali" [di serie]

Tariffe tessuti

Tariffa 1B	+4%
Tariffa 2	+7%
Tariffa 3	+10%
Tariffa 4	+15%
Tariffa 5	+20%

DI SERIE

Bianco

A RICHIESTA +10%

Grigio texture
7016

Argento Texture

Nero Texture

COLORI



DoP - DICHIARAZIONE DI PRESTAZIONE

Ai sensi dell'ALLEGATO III del Regolamento n. 305/2011 CEE del 9 marzo 2011
(condizioni armonizzate per la commercializzazione dei prodotti da costruzione e che abroga la direttiva 89/106/CEE)

1) Codice identificazione unico del tipo di prodotto:

Modello "STAR" -

(vedi n. Garanzia Allegata)

<i>Dimensioni</i>	<i>Massime</i>	<i>Minime</i>
Lunghezza	6,00 m	2,40 m
Sporgenza	3,50 m	2,00 m

2) Tipo, lotto o numero di serie che consenta l'identificazione del prodotto da costruzione come richiesto ai sensi dell'articolo 11(4);

Tenda a braccia con piastre separate e cassonetto

3) Impiego previsto in conformità con la specifica tecnica armonizzata applicabile, come previsto dal fabbricante:

Impiego esterno in edifici ed altre costruzioni

4) Nome, denominazione commerciale registrata o marchio registrato e indirizzo del fabbricante ai sensi dell'articolo 11, paragrafo 5:

TENDITALIA s.r.l. - S.P. Capua-Vitulazio-Z.I.-81041 Vitulazio (CE)

Tel. 0823 969182/969970-Fax 0823 966997/969248 www.tenditalia.net- info@tenditalia.net

5) Indirizzo del rappresentante – non applicabile

6) Sistema o sistemi di valutazione e verifica della costanza delle prestazioni del prodotto da costruzione come definito nell'allegato V del regolamento UE n. 305/2011:

Sistema 4 del regolamento sui prodotti da costruzione 305/2011/CE

Dichiarazione della prestazione delle caratteristiche essenziali del prodotto da costruzione effettuata dal fabbricante in base alla determinazione del prodotto di tipo, a calcoli di tipo, a valori desunti da tabelle o da documentazione descrittiva del prodotto, e alla applicazione del controllo di produzione in fabbrica;

7) Non Applicabile

8) Non Applicabile

9) Prestazione dichiarata

- Classe di Resistenza al vento

LEGENDA TABELLA CLASSI DI RESISTENZA AL VENTO		
UNI EN 13561-2015 (EN 13561:2004 + A1:2008) Tende da esterno		
1)	Classe di resistenza al vento 1	Velocità massima del vento 28 km/h
2)	Classe di resistenza al vento 2	Velocità massima del vento 38 km/h
3)	Classe di resistenza al vento 3	Velocità massima del vento 49 km/h
4)	NON CLASSIFICATA	Tenda non tecnicamente classificabile

Mod. ARI Tabella classe resistenza al vento dichiarata

S/L	2.40 m	3.00 m	3.50 m	4.00 m	4.75 m	5.00 m	6.00 m							
2,00 m	2	2	2	2	2	2	2							
2,50 m	2	2	2	2	2	2	2							
3,00 m	2	2	2	2	2	2	2							
3,50 m	2	2	2	2	2	2	1							

DoP - DICHIARAZIONE DI PRESTAZIONE

Caratteristiche essenziali	Specifica tecnica armonizzata
Resistenza ai carichi del vento (Classe NC – 1 – 2 - 3)	UNI EN 13561-2015 (en 13561:2004 + A1:2008) Tende da esterno
Vedi Tabella Classe riportata per misura	Vedi etichetta riportata sul prodotto

Caratteristiche essenziali : **Trasmittanza totale energia – Valore Gtot – Classe solar trasmittance**

ORDINE N. XXX DATA XXX

LARGH XXX ALT/SPORG XXX

TELO CON TESSUTO TEMPOTEST XXXX

GTOT XXX

CLASSE SOLAR TRASMITTANCE XXX

FAC – SIMILE / I DATI INDICATI CON LA XXX

SONO RELATIVI AL TESSUTO UTILIZZATO

Per tende motorizzate si rimanda alla dichiarazione del costruttore allegata alla presente.

La prestazione del prodotto citato ai punti 1 e 2 della presente dichiarazione, è conforme alla prestazione dichiarata al punto 9 – (come da Tabella / etichetta)

Si rilascia la presente dichiarazione di prestazione sotto la responsabilità esclusiva del fabbricante Tenditalia srl – Vitulazio (CE) come riportato al punto 4 –


Tenditalia srl
L' Amministratore unico